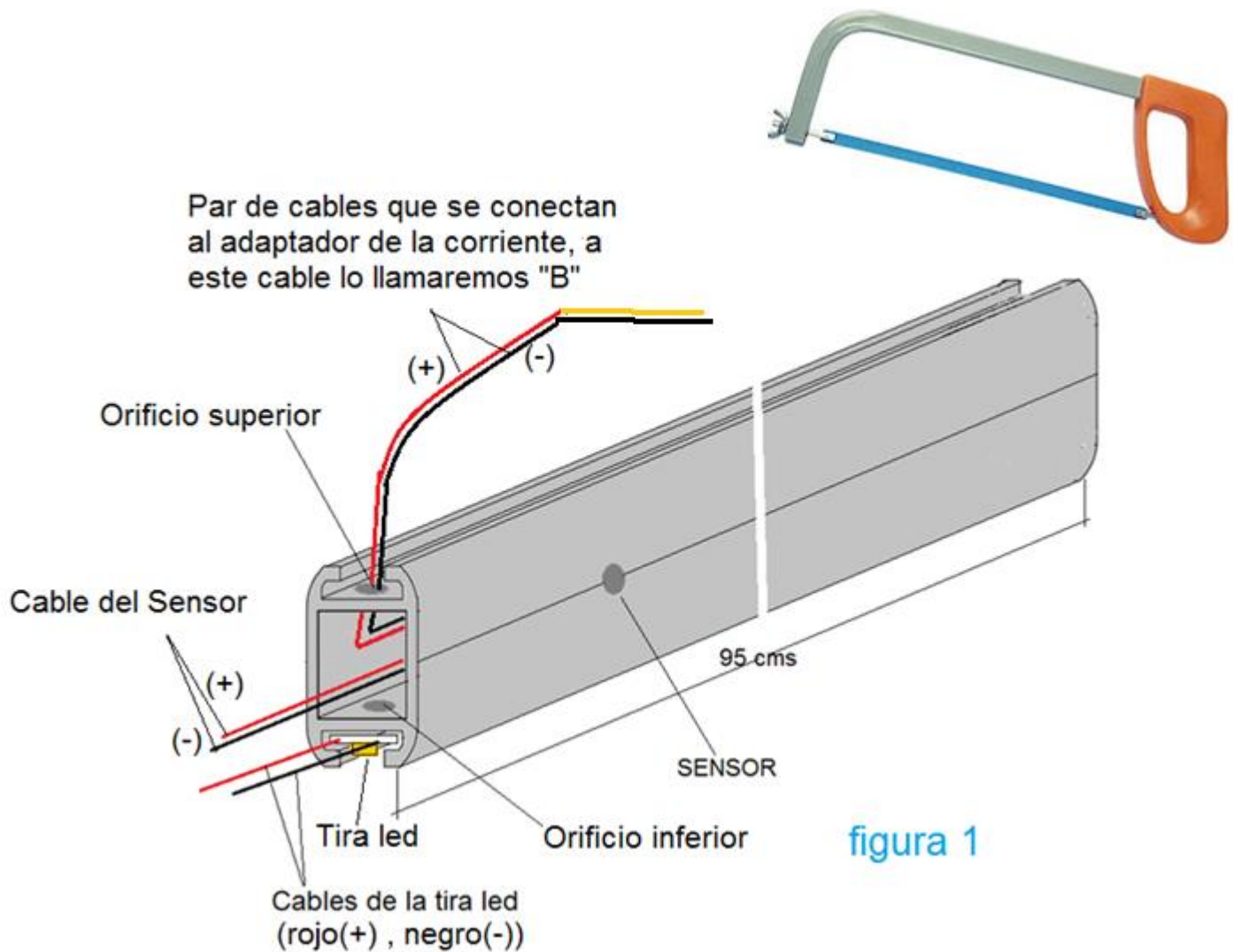


INSTRUCTIVO DE COLOCACION DE TUBO

Partes de tubo:

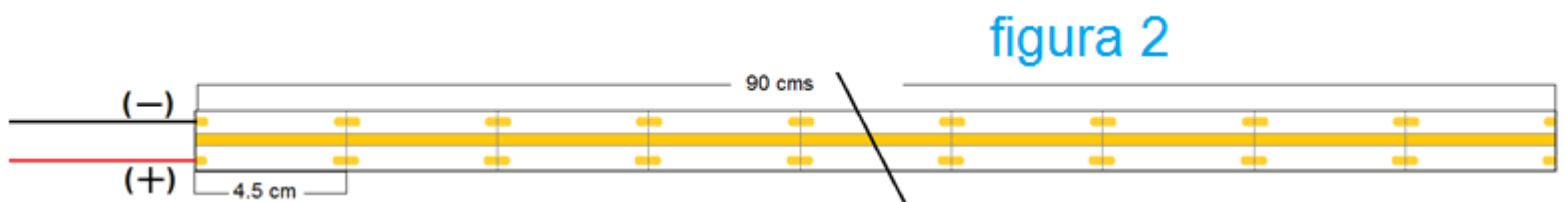


El tubo mide 95cms de largo, contiene una tira led de 90 cms de largo

1er paso: Sacamos la tira led del tubo, donde está el sensor

2do paso: Cortamos el tubo a la medida que necesitamos. Se cortará del lado contrario de donde se encuentra el sensor.

3er paso: La tira led viene en múltiplos de 4.5cms y mide 90 cms, se corta por la parte donde está marcada la línea de corte (cada 4,5cms), y debe ser menor a la medida a la cual cortamos nuestro tubo



4to paso: Una vez cortada la tira led, la colocamos nuevamente en nuestro tubo que cortamos.

5to paso: Pasamos el cable de nuestra tira led por el orificio inferior, hacia la parte central del tubo.

6to paso: Unimos los cables de la tira led, con los cables del sensor (rojo(+), con rojo(+)) y negro(-) con negro(-). Y una vez que ya unimos las puntas de dichos cables, ahora los unimos a un cable de 1 metro (aquí también rojo(+), con rojo(+)) y negro(-) con negro(-)), contenido en nuestro empaque, para esta unión la puede hacer usando unos trozos de termofit (cilindros de plástico transparentes), a los cuales se requiere aplicar calor (con un encendedor) para quedar fijos y así aislar los cables y evitar un posible corto. Y procedemos a guiar la punta del cable por el orificio superior (figura 3). A este cable lo llamaremos cable "A".

Tira de cable (de 1 mt),
que se une a la tira led
del otro tubo

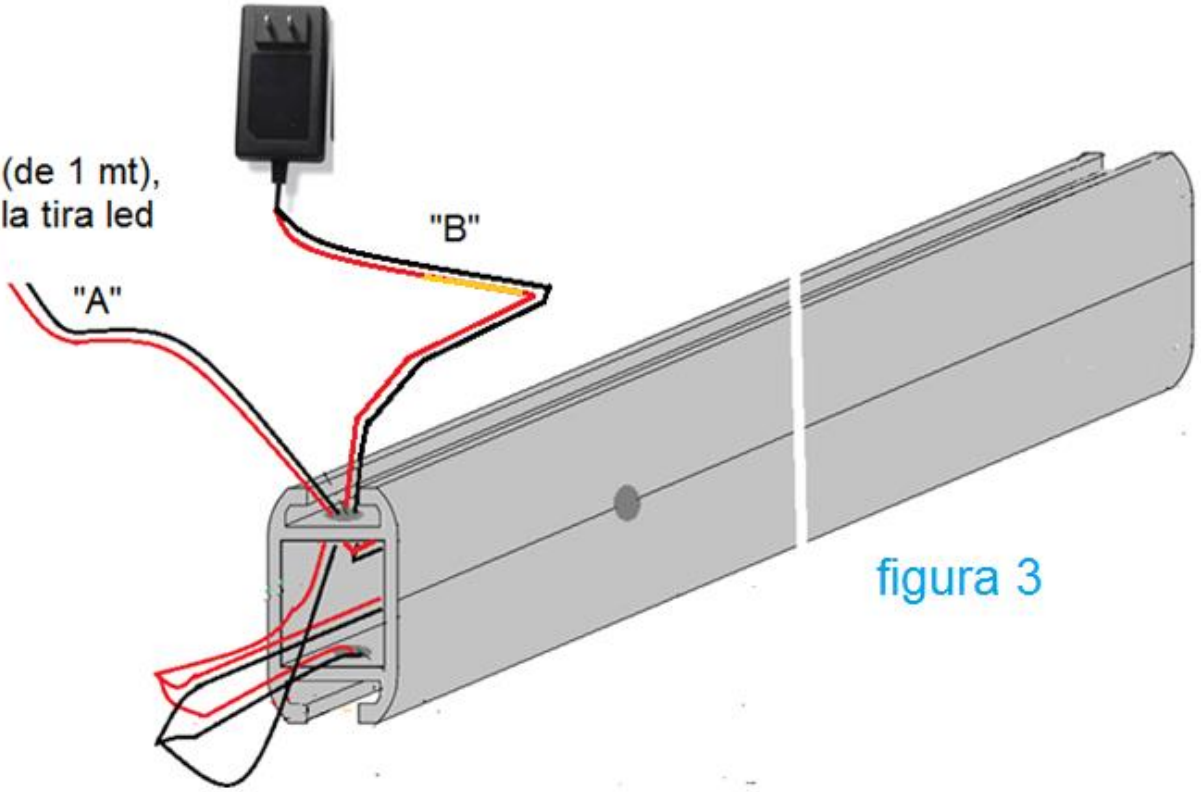
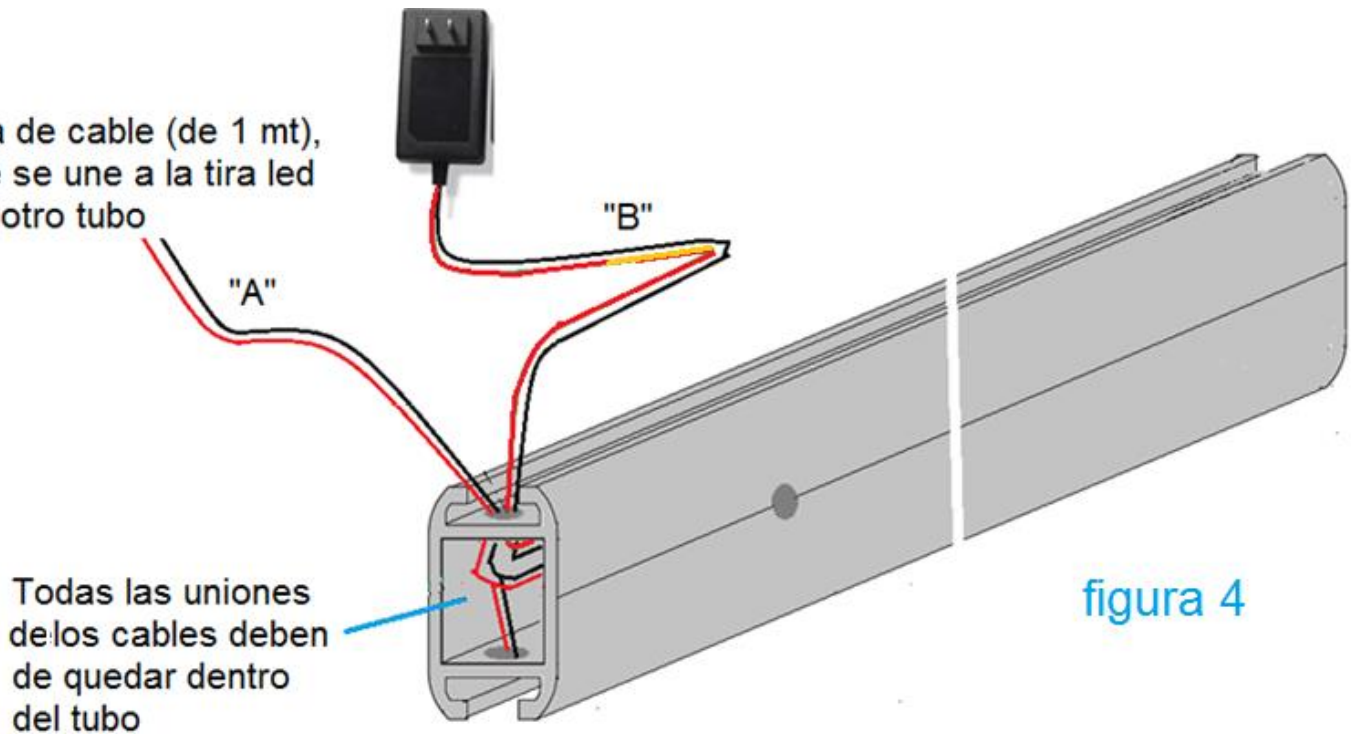


figura 3

7to paso: Una vez que unimos los cables, procedemos a colocar los cables dentro del tubo (figura 4).

Tira de cable (de 1 mt),
que se une a la tira led
del otro tubo



Todas las uniones
de los cables deben
de quedar dentro
del tubo

figura 4

8vo paso: Se saca la tira led del otro tubo, y se procede a cortar el tubo a la medida requerida, así como la tira led. Una vez cortado se coloca en el lugar designado

Este tubo debe de ir colocado sobre el tubo que contiene el sensor (figura 6y7)

NOTA: En la punta del cable "B", que sale por el tubo del sensor, en una de sus 2 puntas de cable (rojo (+)) se le añade un tramo de aproximadamente 10 centímetros al cable color amarillo, esto solo para distinguir, a este cable del otro cable "A"

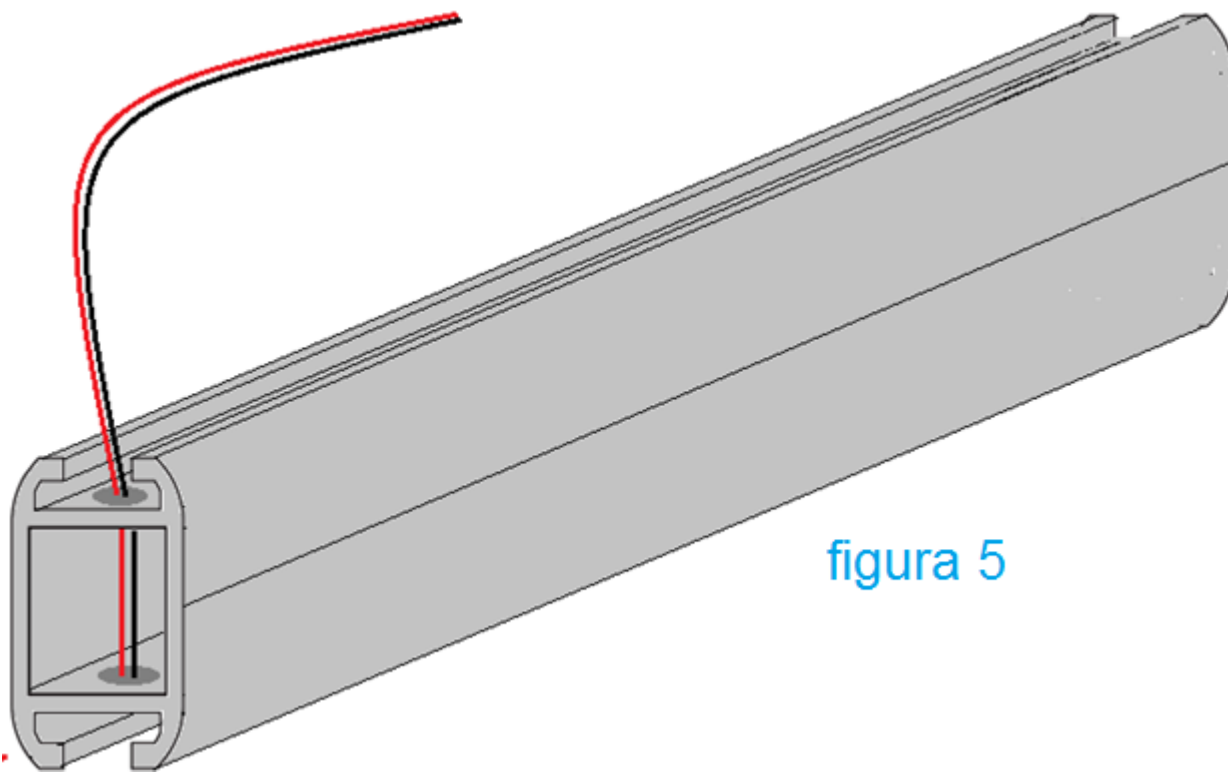
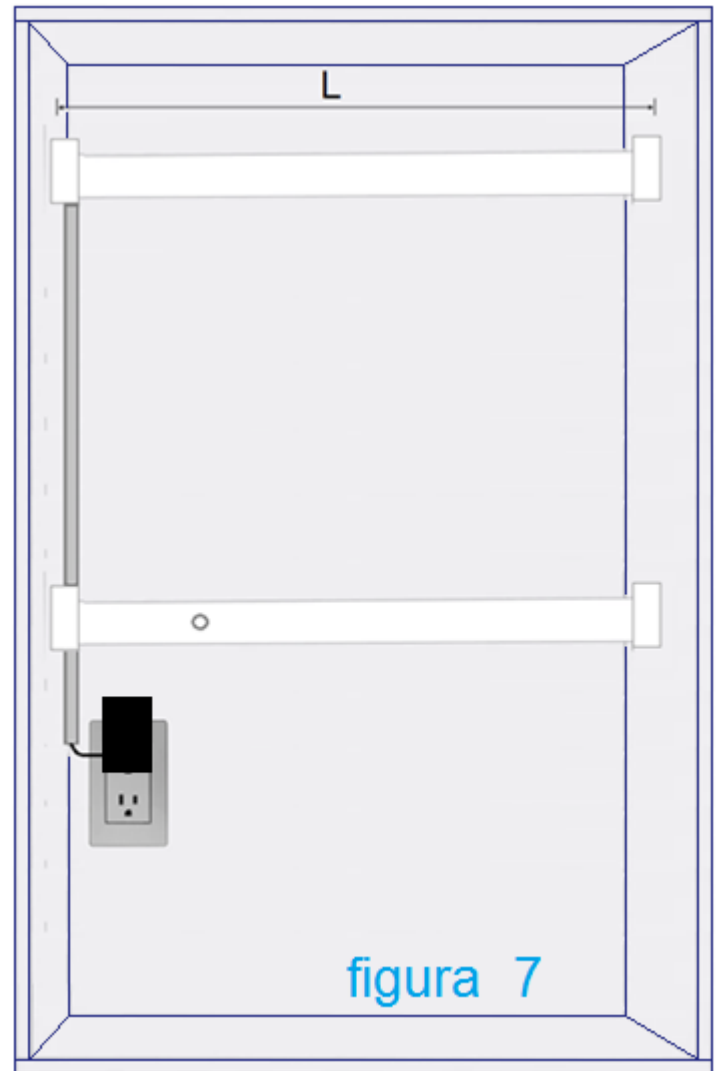
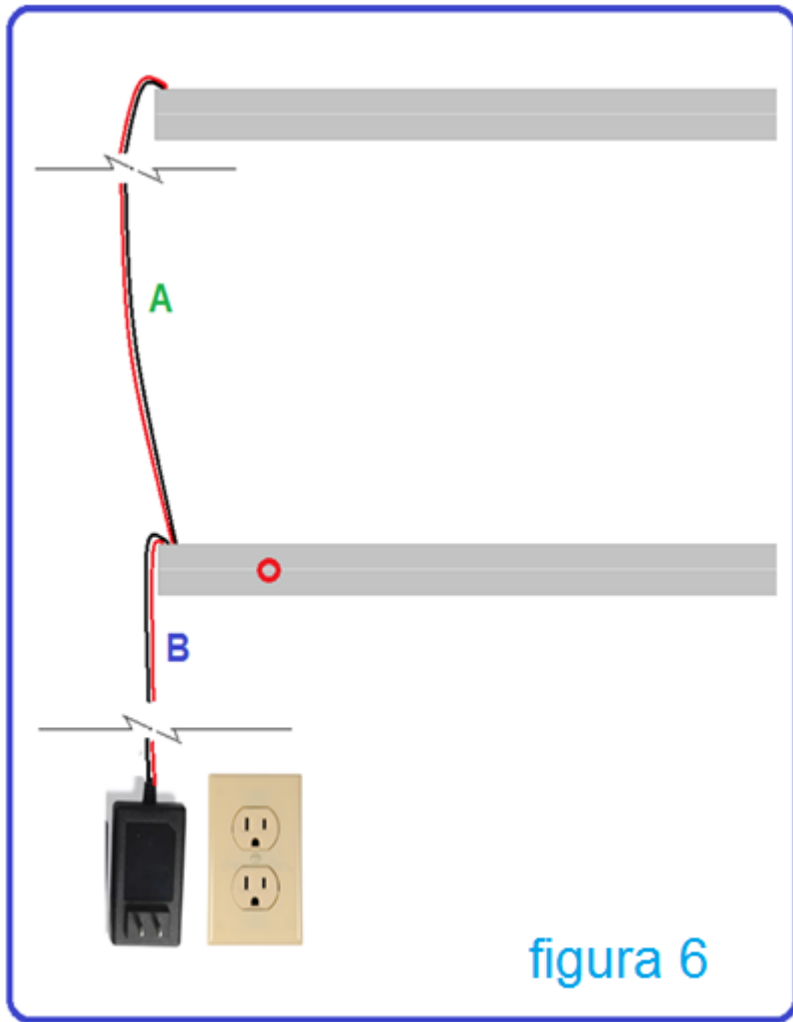


figura 5



Se recomienda usar canaleta para ocultar los cables ("A" y "B") de nuestra conexión (figuras 7 y 8), y posteriormente pintar dicha canaleta con un color parecido al acabado de la madera de nuestro closet. Una vez que colgamos la ropa en nuestros tubos con iluminación, la canaleta quedara cubierta, así nuestra instalación quedara oculta (figuras 7 y 8).

